

第4回日本少年野球 プライドジャパン旗争奪大会 兼中日本大会支部予選

PRIDE JAPAN



(公財)日本少年野球連盟

期 間

令和6年4月6日(土)・4月7日(日)・4月13日(土)
予備日 4月14日(日)

開会式

令和6年4月6日(土) 9:00～ 熱田愛知時計120スタジアム
*雨天の場合 9:00～ 名港スポーツセンター練成館

会 場

熱田愛知時計120スタジアム・阿久比球場
中央発條藤岡グラウンド・中京ボーイズ専用グラウンド
豊田市運動公園野球場・豊田ボーイズ専用グラウンド
中部大学第一高校

主 催 共 催 協 賛 後 援

(公財)日本少年野球連盟愛知県中央支部
BSO株式会社
ナガセケンコー株式会社・愛知銀行
(公財)日本少年野球連盟



公益財団法人 日本少年野球連盟

BOYS LEAGUE

愛知県中央支部

野 球 を し な が ら
団 結 ・ 友 愛 ・ 規 律 ・ 勇 気 ・ 忍 耐
を 身 に つ け よ う

(公財)日本少年野球連盟規約 第3条

本財団は、ボーイズリーグを通じ、硬式野球を愛好する少年に

正しい野球のあり方を指導し、野球を通じて心身の錬磨と

スポーツマンシップを理解させることに努め、

規律を重んじる明朗な社会人としての基礎を養成し、

もって次代を担う少年の健全育成を図ることを目的とする。

公益財団法人 日本少年野球連盟

会長 惣田 敏和

[本部] 大阪市浪速区日本橋西1丁目3番19号
南海日本橋ビル2階

TEL (06) 6649-0061

野球をやるならボーイズリーグ

式 次 第

開 会 式

4月6日(土)

9時00分

熱田愛知時計120スタジアム

雨天9時00分

名港スポーツセンター練成館

- 1 来賓、役員、審判員整列
- 2 選手入場
- 3 国旗、連盟旗、BSO(株)社旗掲揚
- 4 開会宣言
- 5 大会会長挨拶

- 6 来賓祝辞
- 7 来賓紹介
- 8 選手宣誓
- 9 始球式
- 10 選手、来賓、役員、審判員退場

閉 会 式

4月13日(土)

17時00分

中部大学第一高校

- 1 来賓、役員、審判員、監督、コーチ整列
- 2 選手整列
- 3 成績発表、表彰
- 4 大会講評
- 5 来賓挨拶

- 6 メダル授与
- 7 国旗、連盟旗、BSO(株)社旗降納
- 8 閉会宣言
- 9 選手、役員、審判員、監督、コーチ退場

月 日	会 場 試合名	A:熱田愛知時計120 スタジアム	B:阿久比球場	C:中央発條藤岡 グラウンド
4/6(土)	第 1 試 合	11時00分	11時30分	14時30分
	第 2 試 合	13時30分	14時00分	
	会 場 試合名	D:中京ボーイズ専用 グラウンド		
	第 1 試 合	11時30分		
	第 2 試 合	14時00分		
月 日	会 場 試合名	E:豊田市運動公園 野球場	F:豊田ボーイズ専用 グラウンド	
4/7(日)	第 1 試 合	10時00分	10時00分	
	第 2 試 合	13時30分	13時30分	
月 日	会 場 試合名	G:中部大学第一高校		
4/13(土)	準 決 勝 第 1 試 合	9時30分		
	準 決 勝 第 2 試 合	12時00分		
	決 勝	14時30分		
	閉 会 式	17時00分		

第4回プライドジャパン旗争奪大会役員名簿

《会長》

(公財) 日本少年野球連盟
愛知県中央支部支部長 東 亜行

《副会長》

B S O 株式会社
代表取締役 吉川 達雄

《運営委員長》

(公財) 日本少年野球連盟
愛知県中央支部企画運営部長 友田 淳雄

《運営副委員長》

(公財) 日本少年野球連盟
愛知県中央支部行事委員長 井戸田 悟

《運営委員》

(公財) 日本少年野球連盟
愛知県中央支部
愛知東郷ボーイズ代表 奥井 健裕

愛知刈谷ボーイズ代表 鈴木 直実

愛知知多ボーイズ代表 濱野 晃一

愛知知立ボーイズ代表 土屋 尚史

愛知港ボーイズ代表 小河 徳和

中京ボーイズ代表 野田 晃一

東海ボーイズ代表 山田 康喜

豊田ボーイズ代表 多和田 健次

名古屋緑ボーイズ代表 家田 芳裕

東名古屋ボーイズ代表 千田 知弘

三好東郷ボーイズ代表 仲野 兼司

愛知セントレアガールズ代表 阿部 充則

《顧問》

(公財) 日本少年野球連盟
名誉会長 藤田 英輝

(公財) 日本少年野球連盟
会長 惣田 敏和

(公財) 日本少年野球連盟
特別相談役 堀内 健

(公財) 日本少年野球連盟
中日本ブロック長 松本 行弘

(公財) 日本少年野球連盟
愛知県中央支部担当役員 藤本 善一

《相談役》

(公財) 日本少年野球連盟
愛知県中央支部顧問 深谷 博之

(公財) 日本少年野球連盟
愛知県中央支部顧問 田畑 良一

(公財) 日本少年野球連盟
愛知県中央支部相談役 山口 護

《総務部長》

(公財) 日本少年野球連盟
愛知県中央支部総務部長 田中 秀明

《事務局長》

(公財) 日本少年野球連盟
愛知県中央支部事務局長 三河 一輝

《広報委員長》

(公財) 日本少年野球連盟
愛知県中央支部広報委員長 石川 博章

《IT委員長》

(公財) 日本少年野球連盟
愛知県中央支部IT委員長 西脇 利幸

《会計部長》

(公財) 日本少年野球連盟
愛知県中央支部会計部長 加藤 剛司

《審査指導部長》

(公財) 日本少年野球連盟
愛知県中央支部審査指導部長 丸山 晋弘

《審判委員長》

(公財) 日本少年野球連盟
愛知県中央支部審判委員長 樋田 善光

《審判長》

(公財) 日本少年野球連盟
愛知県中央支部審判長 神田 和郎

《審判員》

(公財) 日本少年野球連盟
愛知県中央支部 支部審判員諸氏

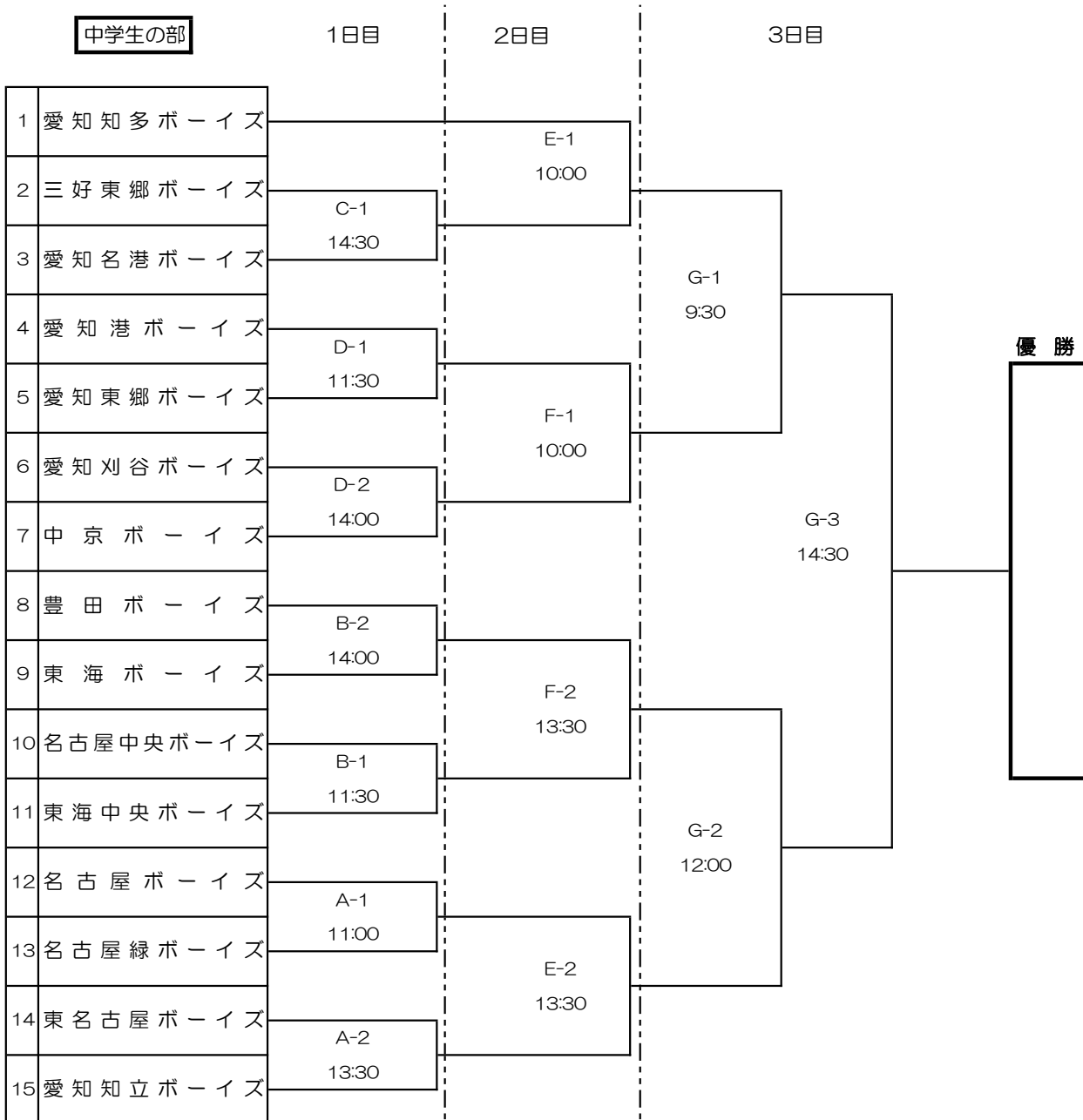
第 4 回 プ ラ イ ド ジ ャ パ ン 旗 争 奪 大 会 兼 中 日 本 大 会 予 選

◎本部

【グラウンド担当】

開 会 式	2024年4月6日(土) 9:00～(8:30会場入り)				熱田愛知時計120スタジアム
雨 天 時	9:00～(8:30会場入り)				名港スポーツセンター練成館
1 日 目	2024年4月6日(土)	A 球場	◎		熱田愛知時計120スタジアム
		B 球場			阿久比球場
		C 球場			中央発條藤岡グラウンド
		D 球場			中京ボーイズ専用グラウンド
2 日 目	2024年4月7日(日)	E 球場	◎		豊田市運動公園野球場
		F 球場			豊田ボーイズ専用グラウンド
3 日 目	2024年4月13日(土)	G 球場	◎		中部大学第一高校
予 備 日	2022年4月14日(日)	C 球場			中央発條藤岡グラウンド

★愛知知立ボーイズ
豊田ボーイズ
愛知知多ボーイズ
中京ボーイズ



グラウンド変更となる場合があります



大会規定

- 1・中学生の部のチームの登録選手は11名以上25名以内（ベンチ入りは20名以内）とする。
- 2・出場選手はその大会の登録締め切り日現在連盟への登録済みの者に限る。
- 3・審査証は当年度発行のものとする。
- 4・登録選手および登録されたチーム責任者(代表またはそれに代わる責任ある者でチーム責任者証、登録証を携帯している者)、監督、コーチ、マネージャーのみベンチに入ることができる。但し各種登録証(チーム責任者、監督、コーチ)及び審査証(選手)を携帯していない場合は、いかなる場合でもベンチには入れないが、監督、コーチは、試合開始までに間にあった場合は、その時点で審査のうえベンチ入りできる。
また、選手は試合終了までに間にあった場合は、審査の上、ベンチ入りを認める。
- 5・チーム責任者が不在の場合は試合ができない。
- 6・組み合わせの若番号が1塁側のベンチ、後番号が3塁側のベンチに入る。但し、チーム責任者、監督、コーチは登録証を携帯すること。
- 7・監督(背番号60)、コーチ(背番号50)は選手と同じユニフォームを着用すること。
- 8・試合開始時刻60分前に試合場に到着し、直ちにオーダー表を5部、大会用投球数記録表副3部及び大会初戦の時は、直前大会・練習試合投球状況報告書を大会本部に提出の上、所定の審査を受けなければならない。
- 9・オーダー表交換時に両キャプテンにより、先行、後攻をジャンケンで決める。
- 10・試合開始予定時刻までにチームがグラウンドに現れないときは、球場責任者と責任審判員が協議して没収試合を宣言することができる。
- 11・試合方法など
 - ・中学生の部
 - (1) 各試合は7回戦で行い、4回終了をもって正式試合とする。試合成立後は試合開始から2時間（決勝戦は2時間20分）を超えた場合、新しいイニングには入らない（後攻チームの得点が先行チームの得点より多い場合は後攻チームが攻撃中でも規定時間になれば、その時点で試合を終了する）。また降雨や視界不良などにより試合続行が不可能となった場合、野球規則 7.01(4)により勝敗を決する。同点の場合は最終回時点で出場していたメンバー全員の抽選とする。試合成立前に、上記の理由により試合続行が不可能になった場合は、サスペンデッドゲームとする。
 - (2) 4回終了時10点差、5回以降7点差の場合、コールドゲームとする。
 - (3) 7回終了後、同点の場合は延長戦に入るが、延長8回(決勝戦は10回)あるいは試合開始から2時間(決勝戦は2時間20分)を超えては(どちらか早い方)新しいイニングに入らず、タイブレーク方式を実施する。
(競技に関する特別規則「タイブレーク実施細則」参照)
- 12・投球制限について
 - ・中学生の部
 - (1) 投手は、1日最大80球とし、連続する2日間で120球以内とする。
連続する2日間で80球を超えた場合、3日目は投球を禁止する
また3連投（連続する3日間）する場合は1日の投球数を40球以内とし、4連投（連続する4日間）は禁止とする。
 - (2) 大会中は1日80球以内とし、翌日投球を休めば3日目は80球の投球を可とする。
 - (3) (1)、(2)を基本原則とするが、打者の途中で制限数が来た場合は当該打者の打席終了までは投球を認める。
制限数を超過した球数は投球にカウントしない。

- (4) 連続する2日間で80球を超えた投手、並びに3連投した投手は登板最終日並びに翌日は捕手としても出場できない。
- (5) ボークは投球数としない。
- (6) 雨などのノーゲームになった試合は投球にカウントする。
- (7) 1年生が投球する場合も上記に準ずるが指導者は十分考慮する事。
- (8) ダブルヘッダーの場合で2試合に登板した場合は連続2日間投球した事とする。
また1試合のみ投球した場合は1日の投球とする。
※詳細は別紙【投球数制限について】資料参照。
- 13・(1) 監督またはコーチの指示、伝達は1試合で攻撃2回と守備2回の計4回とする。延長またはタイブレークに入った場合は、それぞれで1回の指示、伝達を認める。
(選手の怪我や交代などの指示、伝達は回数に入らない。)
- (2) 守備側の投手に対する指示、伝達が3回目となれば、自動的に投手は交代となり、その投手は他の守備位置についてもよいが、再び投手として登板することはできない
- (3) 内野手が2人以上投手のところに行った時も1回に数える。
- (4) 指示、伝達は審判がタイムを宣言してから「30秒以内」とする。
- 14・1 イニングで同一の投手に対して指示、伝達が2回目となれば、自動的に投手の交代となる。
その投手は他の守備位置に着くことができるが、同一イニングでは投手として登板することはできない。
ただし、新しいイニングに入れば、再び投手として登板することができる。
- 15・審判員の判定に対する抗議は認めない。但し、ルールの適用についての確認は認める。
- 16・監督またはコーチが投手に指示などをするとき、マウンドのところで行うこと。(ベンチからは駆け足で)
- 17・2 塁走者やベースコーチなどが捕手のサインを盗んで、打者にコースや球種を伝える行為を禁止する。
- 18・ボール回しをする時は一回りとし、最終野手は、その定位置から返球する。また打者が打撃を継続中、塁上走者がアウトになった場合のボール回しは禁止する。
- 19・投手は走者をアウトにする意志がないのに、無用のけん制球を繰り返すとか、または送球するまねを何度も繰り返す行為は、試合のスピーディーな進行の妨げになるため禁止する。
- 20・各チームは同色のヘルメット7個以上、捕手の規定防具(マスク、捕手用ヘルメット、プロテクター、レガース、スロートガード、ファールカップ)2組を備えること。一体型捕手マスクの場合はヘルメット、スロートガードを除く。
- 21・ユニフォーム、バット、スパイク、グラブ等は連盟指定業者のものに限る。
- 22・捕手は必ずヘルメットならびに規定防具を試合、練習を問わず着用すること。
- 23・グラウンドの都合で大会トーナメント規定が別に制定された場合は、それに従うこと。
- 24・ベンチ内での携帯電話の使用を禁止する。
- 25・光化学スモッグ発生の場合は、試合及び選手に対する措置は別に定め、運営委員の指示に従う。
- 26・試合前のシートノックは原則として5分間行うが、当該球場のグラウンド状況や試合終了時間を勘案してシートノックを行うか否かは球場責任者が決定するものとする。
- 27・シートノックは大会登録選手25名受けることができる。但し試合に出場できるのはメンバー表20名。
メンバー表に記載していな選手を出場した場合は以下の処置がとられます。
- ①試合開始前に判明した場合は、その選手の出場を禁止します。
- ②試合中・試合終了後に判明した場合は、没収試合となり、相手チームの勝利を与える。

参 考

《 野球規則 7.01(4) 》

7.02(a)によりサスペンデッドゲームにならない限り、コールドゲームは、球審が打ち切りを命じた時に終了し、その勝敗はその際の両チームの総得点により決する。

【注】我が国では、正式試合となった後のある回の途中で球審がコールドゲームを宣したとき、次に該当する場合は、サスペンデッドゲームとしないで、両チームが完了した最終均等回の総得点でその試合の勝敗を決することとする。

- (1) ビジティングチームがその回の表で得点してホームチームの得点と等しくなったが、表の攻撃が終わらないうち、または裏の攻撃が始まってもホームチームが得点しないうちにコールドゲームが宣せられた場合。
- (2) ビジティングチームがその回の表でリードを奪う得点を記録したが、表の攻撃が終わらないうち又は表の攻撃が始まらないうち、あるいは裏の攻撃が始まってもホームチームが同点またはリードを奪い返す得点を記録しないうちにコールドゲームが宣せられた場合。

《 タイブレイク実施細則 》

(1) 特別規則

- (イ) 延長 8 回あるいは試合開始から 2 時間を超えて (いずれか早い方) 決勝戦は 10 回あるいは 2 時間 20 分を超えて (いずれか早い方)、両チームの得点が等しい時以降の回の攻撃の回の攻撃は、一死走者満塁の状態から行うものとする。
 - (ロ) 打者は、前回正規に打撃を完了した打者の次の打者の者とする。
 - (ハ) この場合の走者は、前項による打者の前の打順の者が一塁走者、一塁走者の前の打者が二塁走者、そして二塁走者の前の打者の者が三塁走者となる。
- (二) この場合の代打および走者は認められる。

《 AED (自動体外式除細動器) 所持の確認 》

・選手審査時にチームは AED を所持しているか確認すること。

注意) AED には有効期限があります。AED 所持チームは、その有効期限に留意して常に作動できる状態にあるか確認して下さい。

《 投球数制限について 》

「中学生投手の投球数制限統一ガイドライン」の適用例							備 考
第	第	第	第	第	第		
一	二	三	四	五	六		
	日	日	日	日	日	日	
	目	目	目	目	目	目	
投手 A	80	0	80	0	80	0	80球投げた翌日には登板していないため、翌々日には80球投球できる。 (打者終了時に80球を超えても、1試合分の最大カウント数は80球)
投手 B	80	40	休	80	0	80	第1日目80球、第2日目40球で連続する2日間で120球となったため、第3日目は投手・捕手として出場できない。(また、2日間で80球を超えているので第3日目は捕手として出場できない規定もある。投手 D 参照)
投手 C	40	40	35	休	80	40	3日間連続40球以内であれば登板可能。ただし球数に関わらず3日間連続登板した場合は、第4日目は投手・捕手として出場できない。 第4日目が休みだったので、第5日目80球、第6日目40球の投球は可能。
投手 D	40	45	休	30	60	休	第1日目、第2日目で80球を超えたため、第3日目は投手・捕手として出場できない。 第4日目、第5日目で連続する2日間で80球を超えているため、第6日目の3日間連続登板および捕手として出場できない。
投手 E	40	40 40	休	80	0 40	休	第1日目、第2日目で40球以内の3連投をしているため、第3日目は投手・捕手として出場できない。第4日目は80球のため第5日目は投球した時点から1試合目に登板してなくても連続する2日間で80球を超えているため、第6日目は投手・捕手として出場できない。
投手 F	30 50	休 * 捕 手 可	40 40	40	休	80	ダブルヘッダーで80球以内であっても、どちらかの試合で40球を超えた場合は、3連投できないが、*連続した2日間で80球以内なので、翌日は捕手としては出場できる。 第3日目からの3連投は40球以内なので可能であるが、3連投した投手は、第5日目は投手・捕手として出場できない。

※数字は投球数。「休」は投手または捕手として出場できない日。「0」は登板しなかった試合。

※指導者は、公式戦だけでなく、練習試合も対象となっていることを認識する。

大会開催運営に関するガイドライン（新型コロナウイルス感染拡大防止対策）

連盟主催大会、地区大会及び練習試合を行うにあたり、新型コロナウイルス感染防止対策 5 類移行ガイドライン 連盟ガイドライン（2023.5. 8 改訂版）、連盟通達及び各地域の状況、各会場、球場の対策方針に従い行うこととする。（本大会については下記参照）

◆チーム応援について◆（本大会ルール）

- ・試合前審査は、横との間隔を 1 m ほどあけ整列、選手は氏名・生年月日を発生しないで、審査証を右手に持ち見えるように審査者に向けて審査をしてもらう。
- ・ウィルス（新型コロナ・インフルエンザ）感染拡大防止対策として、選手、保護者ともに大声での応援、声援を禁止する。但し、保護者が応援する際、メガホン、拍手等工夫を行うのは可。

以上が、大会のガイドラインであります感染のリスクがゼロではありません。

各チーム参加選手、保護者にはよく説明を行い同意、承諾の中で参加、活動をお願いいたします。

尚、大会開催中に於いても、感染状況が悪化もしくは行政の指導があった場合は、大会及び試合を打ち切ることがあります。

以上

2023年5月8日
(公財)日本少年野球連盟

新型コロナウイルス感染防止対策（5類移行）ガイドライン (2023.5.8改訂版)

《ガイドラインの目的》

新型コロナウイルス(以下、「コロナ」という。)は、5類移行後もウイルス自体は弱毒化しておらず、高齢者やがん患者・腎炎等の基礎疾患を持っている方は、今後も重症化やフレイル死亡(衰弱死等)のリスクがあり、その死亡率は、30歳成人の60歳～80歳では25倍～71倍とされており、若年層でもブレインフォグ(うつ病等)の後遺症に悩まされている病気である。

したがって、ドーム球場などの一部の施設では感染対策が求められており、当連盟としても活動に対して社会的責務があり、今後とも感染対策を取りつつ子どもたちにのびのびと野球をできる環境を提供する責務から、コロナの5類移行後も改訂した本ガイドラインを遵守する事とする。

1.ボーイズリーグの活動における基本注意事項(以下、「基本事項」という。)

(1)活動参加に際して

- ①選手・指導者・保護者等・役員等すべての関係者は、当日の体温を測り、熱・風邪 症状(喉痛、咳、痰、呼吸症状)等の体調に異常がある場合は参加不可とする
- ②感染拡大期はもとより、活動への参加を強制するのではなく、選手の保護者から同意をとり、チームとして常日ごろから活動への参加の意思を確認すること

(2)マスク着用について

- ①マスク着用は原則、個人の判断に委ねる
- ②バス、車移動の場合は、車内で騒がず、換気をする事。
換気が難しい場合はマスクを着用すること

(3)屋内での活動について

密にならないように注意し換気すること

(4)昼食等飲食時の注意

飲食する場合は、以下を遵守すること

- ①食事前等に手洗い、手指消毒すること
- ②保護者等が選手に密着して配膳する場合は、保護者はマスク着用が望ましい

(5)手洗い、消毒の慣行

活動の際には、こまめな手洗い・手指消毒と使用後の備品の消毒などの慣行をチームとして意識すること

(6)備品・消耗品の常備

チームは手指用消毒薬、備品用消毒薬、石鹼、体温計、ペーパータオル等を常備すること

(7)活動参加者の把握(チーム内での感染拡大防止のため)

チーム責任者は、活動における参加者を「新型コロナウイルス感染症対策当日参加名簿」等で管理し把握しておくこと。大会の主催者は、感染等が疑われる場合など必要に応じて、チームに対してチームで管理している「新型コロナウイルス感染症対策当日参加名簿」等の提出を求めることができる

(8)感染拡大期等の措置について

①選手・フロント・指導者・保護者のチーム関係者の中で同一学級や会社などの所属するグループ内でコロナ感染が広がっている場合は、その当事者は体調管理を強化し、咽頭痛等の症状が出た場合は必ず休みをとりチーム活動に参加しないこと。症状がない場合でもチーム活動内でのマスク着用を義務付け、密にならない、黙食などのこれまでの基本的な感染防止の徹底により、チーム内での感染拡大を防止する措置を設けること

②社会全体で感染爆発が起きている時期は、改めて旧のガイドライン等の措置をとる場合がある

2.主催大会、地区大会の注意事項

(1)大会開会式、閉会式について

①開催会場の了承が必要であり、会場の規則を遵守したうえで開催すること

(2)大会運営について

①室内本部は、当面マスクを着用の上、必要最低限の者で運営し、換気を行ない、できるだけ密を避けること

②球場責任者は、開催会場の規則等にしがたい、各担当者を配置して、感染対策に努め、消毒液・手洗い用、ハンドソープ等を設置すること(本部席、ベンチ、トイレ等)

③各チームは試合開始1時間前に大会本部に到着すること

④各チームは、大会会場に到着後、チーム責任者が登録役員・選手名簿、オーダー表、「投手投球数記録表」を本部受付に提出すること

⑤チーム責任者は1.-(1)に基づき、会場到着前後には、「新型コロナウイルス感染症対策当日参加名簿」等により、保護者含む大会参加者全員の体温等の体調を確認・管理し、当日、発熱等の体調不良者がある場合は、直ちに帰宅させること。球場責任者等から上述の管理している参加者名簿の提示を求められた場合、速やかに大会本部または連盟・支部等に提出できる体制をとること

- ⑥試合前審査は、「大会運用細則」に従い、前試合の4回終了までに整列して行う
- ⑦但し、選手は氏名、生年月日を発声しない。球場運営責任者が指導者などに「基本事項」等を説明・確認すること
- ⑧球場入場時に大会本部役員は、チーム責任者に対して、チームの大会参加者に対しての注意事項を伝達し、全員にアルコール消毒を実施するよう指導する
- ⑨試合中は、チーム責任者は「基本事項」等の本ガイドラインで定めている感染対策についてチーム内で徹底させること(観戦保護者等含む)
- ⑩試合終了後は密を避けるために速やかに会場から解散すること
- ⑪接待・運営は密を避けて行うこと
- ⑫飲料等については、配膳する前に手洗い・消毒し、感染防止に配慮した使い捨て容器の使用を推奨する。使い捨て以外の食器等は合成洗剤で必ず洗浄することで接触感染を防ぐこと
- ⑬その他細目については、大会主催者が本ガイドラインの趣旨に基づき大会運営細目等を別途定めて大会を運営する

3.遠征・合宿等、入部歓迎会・卒部式・祝勝会等の行事について

行事等について、特に措置や制限は設けませんが、以下に留意して実施すること

(1)行事開催について

- ①ブロック行事については、ブロック長が責任を持って安心・安全を確保して実施する
- ②支部行事については、支部長が責任を持って安心・安全を確保して実施する
- ③チーム行事については、チーム代表が責任を持って安心・安全を確保して実施する

(2)練習試合・遠征について

練習試合は、特に相手チームとの交流については「基本事項」を遵守すること

(3)入部歓迎会・卒部式・祝勝会・新年会等について

チーム行事については、チーム代表が責任を持って安心・安全を確保して実施する

(4)チーム行事等でのチーム内感染拡大の防止について

基本事項1-(8)-①の状況がある場合、連名・ブロック・支部やチーム責任者等は、基本事項1-(8)-①に沿って、当事者に行事への不参加を命じ、参加できる場合は、マスク等の義務等の措置をとること

4.チーム内で感染者が出た場合の対応・対策について

(1)選手・指導者及び同居家族が陽性となった場合

- ①選手・指導者及び同居家族が陽性となった場合は、必ずチームに報告すること(普段からチーム内で連絡徹底を指導)
- ②陽性者は症状出現から5日間はチーム活動への参加を禁止する。また、5日経っても発熱が続く場合は保健所、医師等の指示に従うこと。その指示についてはチームへ報告し、参加については、チーム責任者の確認が必要である
- ③陽性患者の家族やマスクなしで密接に関わったものなど、いわゆる濃厚接触者は、感染症対策上の定義はなくなるが、引き続き、体調管理に気をつけ、チーム活動ではマスク着用を義務付け、咽頭痛等の症状が出た場合は、チーム活動を欠席すること
- ④チーム責任者はチーム内で徹底するよう説明し、常に指導すること

(2)大会期間中の連盟等報告について

- ①大会期間中に参加しているチーム関係者に陽性者が判明した場合は、当該チームの代表者は、速やかに大会運営本部及び支部長を通じてブロック長に報告すること
- ②大会主催者は、本通達の「基本事項」に照らして感染拡大の恐れがあり、なおかつ、陽性患者と濃厚に接触した重病リスクの高い者がチーム等大会関係者に複数人いると判断した場合は、直ちに大会を中止・延期にするか、または、当該チームと対戦・接触したチームに対する出場辞退等を検討する
- ③報告を受けたブロック長が感染拡大の恐れが高いと判断した場合は上記によらず連盟本部と協議の上、中止・延期等の決定ができることとする。また、連盟主催の大会においては、これを会長が判断する

以上、本ガイドラインを遵守した上でボーイズリーグの活動に努めることとしました、各大会主催者は感染状況に応じ 大会時に感染リスクを下げるために感染対策を付加することが出来る_

愛知知多ボーイズ

代表	濱野 晃一
監督	尾形 嘉崇
コーチ	川田 純也
マネージャー	佐伯 正利
3	主将 佐伯 元 3年
0	安藤 豪啓 3年
1	都築 謙心 3年
4	荻野 駿 3年
6	中川 結太 3年
8	小島 鳳右 3年
9	高橋 理仁 2年
10	内海 綾太 3年
17	竹内 健悟 3年
21	宮澤 潤 3年
22	磯部 航太郎 3年
25	三島 康太郎 3年
27	玉山 朝暘 3年
33	大中 鳳雅 3年
55	大久保 晴空 3年
70	高須 晴翔 2年
71	成田 史佑 2年
72	湯浅 心之介 2年

三好東郷ボーイズ

代表	仲野 兼司
監督	伊藤 貴生
コーチ	杉田 好希
マネージャー	坂巻 修平
45	主将 野村 斗亜 3年
0	鈴木 慎平 3年
1	高野 哲平 3年
5	森 悠翔 3年
6	宗像 琉斗 2年
8	永田 絢斗 2年
10	加藤 幸輝 2年
11	橋本 拓人 2年
13	倉嶋 朔大 2年
14	井 優也 2年
15	加納 愛琉 2年
16	櫛田 泰也 2年
17	鈴木 郁馬 3年
18	齋藤 駿 3年
19	久保田 成 2年
21	深野 瑛斗 2年
25	小栗 聡太 2年
36	小林 奏太 3年
39	吉田 充希 3年
44	坂巻 星和 3年
66	中村 飛勝 2年

愛知名港ボーイズ

代表	友田 淳雄
監督	奥村 尚
コーチ	奥村 治
マネージャー	加賀 悟朗
5	主将 小吹 玲央 3年
0	林 造琉 3年
1	塩谷 凌久 3年
3	小川 仁之介 3年
6	小久保 颯弥 3年
7	西川 徠翔 3年
8	相良 龍信 3年
9	山崎 竜斗 3年
10	杉山 璃空 3年
11	犬飼 陽翔 3年
12	谷 煌希 3年
17	石黒 大心 3年
18	平野 結人 3年
19	生駒 蒼翔 2年
21	依田 莉以也 2年
23	吉田 匡佑 3年
25	神達 大武 3年
32	藤井 臣太 3年
55	堀田 将大 3年
87	木村 凌翔 2年

愛知港ボーイズ

代表	小河 徳和
監督	堀田 将司
コーチ	大須賀 辰郎
マネージャー	糸井川 誠
1	主将 松浦 大悟 3年
2	清水 寛生 2年
3	舟井 蒼裕 2年
4	三輪 琉聖 2年
6	水元 結翔 2年
7	松村 真空 2年
9	上野 永遠 2年
12	江原 聖海 3年
13	小田桐 綾斗 3年
14	辻 旺佑 3年
15	都築 瑠 3年
16	山崎 優晟 3年
18	森田 凜斗 3年
20	玉木 克 3年
23	中村 竜誠 3年
24	日比野 楓真 3年
29	青木 理仁 2年
31	渡辺 莉生 3年
32	池永 壮汰 2年
43	竹内 渉 2年
99	板倉 昇生 3年

愛知東郷ボーイズ

代表	奥井 健裕
監督	宮原 剛
コーチ	井上 友輝
マネージャー	中垣 達也
6	主将 都築 海翔 3年
0	野末 唯斗 2年
1	南 旺史朗 2年
3	縦山 遥斗 3年
4	井上 惺陽 3年
5	川島 蓮 3年
8	坂脇 天基 3年
9	伊藤 瑛琉 3年
11	川崎 雄太郎 3年
12	藤田 壮真 3年
15	細谷 颯汰 3年
16	北浦 暖士 3年
18	藤井 脩駆 3年
19	佐藤 泰人 2年
20	中垣 遼 3年
22	古田 愛輝 3年
25	近藤 壮桜 3年
26	刑部 彪敬 2年
27	佃 幸志郎 3年
34	澤田 悠生 3年
39	白木 朔歩 2年
47	中嶋 悠湊 2年
51	麻田 海聖 3年
55	櫛田 訓愛 3年
56	水野 瑛大 2年

愛知刈谷ボーイズ

代表	鈴木 直実
監督	西川 浩司
コーチ	佐々木 貴志
マネージャー	市川 孝幸
39	主将 森 悠陽 3年
1	竹下 健斗 2年
6	神野 颯乃将 2年
10	細谷 真大 2年
11	畑川 勇仁 2年
19	安保 拓真 2年
27	前畑 翔輝 2年
30	平岡 朱雅 3年
31	北村 優磨 3年
32	越村 正 3年
33	藪本 稀星 3年
34	永井 英多 3年
35	木村 篤紀 3年
36	石本 優樹 3年
37	伊藤 虎太郎 3年
38	渡邊 優美 3年
41	山中 壮介 3年
42	兼井 飛羽 3年
44	三浦 海人 3年
47	近藤 健太 3年
49	菊地 極天 3年
51	井上 健史 3年
53	西村 駿汰 3年
55	橋本 宗介 3年
56	堀江 琉斗 3年

中京ボーイズ

代表	野田 晃一
監督	福長 博幸
コーチ	大矢 康弘
マネージャー	古川 秀和
2	主将 古川 瑛太 3年
6	前田 泰志 2年
7	藤村 太翔 3年
9	土屋 勇人 3年
12	藤田 絢大 2年
14	旅田 大輝 2年
17	林 颯太 3年
23	都築 研匠 2年
26	鳥越 弘喜 3年
28	伊藤 壮人 2年
33	山本 瑛太 3年
35	富岡 仁貴 3年
44	竹澤 学園 2年
47	鳥越 優喜 3年
70	前田 創多 2年
77	鈴木 龍流 3年
86	中西 比呂 2年
99	山内 大翔 3年

豊田ボーイズ

代表	多和田 健次
監督	釜田 尚毅
コーチ	矢野 哲次
マネージャー	山下 智由
1	主将 矢野 徠王 3年
0	村田 史頼 3年
2	深田 早亮 3年
5	坂本 創士 3年
6	加藤 悠大 2年
7	山本 修椰 2年
8	酒井 蛍佑 2年
10	玉井 翔大 3年
12	向島 一貴 3年
14	加藤 大樹 3年
15	鈴木 寅太 3年
16	中村 和暉 3年
18	近藤 天吾 3年
19	横山 昂生 3年
21	渋谷 桜太 3年
22	中野 壮汰 3年
26	濱田 大也 3年
27	北 一翔 3年
33	近藤 想悟 3年
41	山下 航平 3年
55	阿部 太輝 3年
63	江籠 諒飛 2年
90	三浦 碧天 2年
96	大菅 康暉 2年
99	石田 蓮 2年

東海ボーイズ

代表	山田 康喜
監督	小柳津 俊彦
コーチ	馬場 光成
マネージャー	山中 太介
16	主将 青井 基朗 3年
4	丹羽 大珠 3年
9	寺川 蒼土 3年
12	岡田 悠誠 3年
14	相澤 草太 3年
15	伊藤 大晴 3年
17	藤野 陽向 3年
19	佐藤 柚介 3年
22	森 奏陽 2年
25	野津 俊介 3年
28	高辻 大翔 3年
30	岩永 虎凱 2年
32	長谷川 瑛人 3年
34	毛受 銀 3年
39	高橋 健竜 3年
40	山中 礼 3年
42	亀井 創太 3年
43	尾崎 壮治朗 2年
44	江崎 佑人 3年
46	小深田 翔馬 3年
55	安井 大和 3年
56	浜島 匠 3年

名古屋中央ボーイズ

代表	樋田 善光
監督	角 将人
コーチ	竹内 文明
マネージャー	高間 智英
31	主将 廣部 雄介 3年
3	伊元 大和 3年
13	河守 陽大 3年
14	前田 晴陽 2年
21	渡邊 竜煌 3年
22	宮本 尚輝 3年
23	橋本 樹季 3年
24	西田 琉悟 2年
25	中山 隼人 3年
26	尾崎 成夢 2年
27	野呂 泰牙 3年
28	臼井 遼汰 3年
29	中村 映斗 3年
33	山田 隼大 3年
34	宮井 将豊 3年
36	安井 柊駕 2年
41	高間 啓聖 3年
44	秋山 幹太 2年
47	宮川 凌大 2年
57	本多 悠真 3年
65	神農 和樹 2年
66	寺田 翼 3年
86	奥平 遥斗 2年
99	青木 丈瑠 2年

東海中央ボーイズ

代表	井戸田 悟
監督	竹脇 賢二
コーチ	竹内 茂雄
マネージャー	鎌田 圭司
6	主将 鈴木 信将 3年
2	星野 玲太 3年
4	藤井 大司 3年
5	萩迫 裕貴 3年
8	竹内 大心 3年
9	印宮 勇弥 3年
10	長尾 海叶 3年
17	鎌田 拳至 3年
18	小澤 蒼汰 3年
19	岡田 侑樹 3年
22	林 公士郎 3年
23	吉田 賀琥 3年
25	榎原 瑛太 3年
29	河口 颯亮 3年
33	浅野 琉生 3年
34	宮下 瑛多 3年
39	高倉 叶太郎 3年
41	前田 大成 3年
51	尾本 鈴音 3年
55	柴田 真成 3年
56	福田 大斗 3年
71	高橋 僚 3年
77	伊奈 幸輝 3年
98	森岡 丈太郎 3年

名古屋ボーイズ

代表	田中 秀明
監督	水谷 孝
コーチ	東爪 英彦
マネージャー	丹羽 健一郎
18	主将 石黒 大斗 3年
0	大畑 綜間 2年
1	佐藤 琥羽 3年
2	辻 陽仁 2年
4	澤田 類 2年
5	下村 侑雅 2年
6	瀬古 峻太 3年
9	長谷川 卓摩 2年
10	森川 広琉 2年
12	中川 瑛介 3年
13	水谷 蒼太 3年
14	羽田 和虎 3年
21	新田 悠真 2年
24	伊藤 琉翔 3年
28	丹羽 麟太郎 3年
34	疇地 充 3年
43	植野 正伸 2年
51	畑 恒太郎 2年
54	鶴田 虎士 3年
66	中井 湊士 3年
77	山田 賢星郎 3年

名古屋緑ボーイズ

代表	家田 芳裕
監督	亀山 浩
コーチ	玉江 秀人
マネージャー	宮本 亮
12	主将 〆田 勤太郎 3年
15	鈴木 皓喬 3年
21	宮本 樹 3年
24	谷 祐希 3年
25	伊與田 治馬 3年
27	早川 蓮 3年
30	福元 貴斗 3年
31	荒谷 亮汰 3年
33	山下 好陽 3年
35	服部 裕哉 3年
41	山本 丈太郎 3年
42	大江 瞬斗 3年
43	段上 琉晴 3年
45	宮城 海誠 3年
49	山本 寛大 3年
52	塚崎 玲皇 3年
53	谷倉 直樹 3年
72	奥谷 楚良 3年
77	野原 陸 3年

東名古屋ボーイズ

代表	千田 知弘
監督	伊藤 泰憲
コーチ	中島 聖
マネージャー	濱崎 美嘉
13	主将 藤田 崇矢 3年
0	江田 一翔 2年
3	稲垣 俊文 2年
7	藤網 聖 3年
10	眞野 葦吹 3年
14	竹内 進太 3年
15	河合 淳 3年
17	磯部 友志 2年
19	南部 悠羽 2年
23	西脇 大智 2年
24	田島 良 3年
25	阿部 謙信 2年
26	西岡 蒼生 3年
27	佐藤 匠 3年
28	糸魚川 輝 3年
30	鶴見 隆道 3年
32	大橋 京剛 3年
33	若林 蓮 3年
35	船山 大翔 2年
39	中島 龍之介 3年
44	佐伯 衣琉 3年
46	前川 凌太郎 3年
52	高坂 健太 3年
55	中畑 陽希 3年

愛知知立ボーイズ

代表	土屋 尚史
監督	具志堅 淳一
コーチ	近藤 秀和
マネージャー	
7	主将 今村 瞭太 3年
0	小森 一輝 3年
1	岡部 旬 2年
2	篠田 一晟 3年
3	鈴木 登也 3年
9	藤野 優吾 3年
10	正木 永心 3年
11	堀 生颯 3年
15	柘植 峻 3年
19	岡田 健 3年
29	市古 遊 3年
33	太田 憲伸 3年
52	畔柳 小次郎 3年
55	青山 漣音 3年

日本少年野球 プライドジャパン旗争奪大会優勝・準優勝チーム

第 1 回 (令和3年)	中学生の部	優勝	愛知港ボーイズ	準優勝	東海中央ボーイズ
第 2 回 (令和4年)	中学生の部	優勝	東海中央ボーイズ	準優勝	愛知名港ボーイズ
第 3 回 (令和5年)	中学生の部	優勝	愛知港ボーイズ	準優勝	愛知名港ボーイズ
第 4 回 (令和6年)	中学生の部	優勝		準優勝	



BSO 野球上達塾

新年度スクール生募集!

「野球が上手くなりたい」
その願い叶えます



無料体験受付中!

プロの技術が学べる、個別指導の野球上達塾!ワンランク上の指導を一度体験ください。



「スクールならではの良さ」

普段のチームでは味わえない楽しさをスクールで味わっているのか、活き活きた顔をスクールへ通っています。合宿やイベントを通して、他校や他県の生徒たちと触れ合うことができとても良い刺激を得ていると感じます。スクールを通して子供が頑張る姿、努力する姿が見られるので応援してあげたいです! (高学年の保護者様)

「未経験だけど...」

友達とのキャッチボールくらいしか経験がなく入会しました。入会当初は、未経験の子供も練習についていけないのかとても不安でしたが、ボールの握り方や、グローブの使い方など丁寧に指導していただき、毎週スクールに行くたびに上手になっていきました。見ている私も子供が楽しく野球をしている姿が見れてうれしいです。練習後には家での練習メニューのアドバイスもありとても参考になります。(低学年の保護者様)

「家での会話に変化が」

普段は学校から帰るとゲームに熱中する子どもでしたが、スクールに通うようになり、ゲームをしていた時間は外で、野球をして遊ぶようになり、家での会話もゲームの話ばかりしていたわが子が、野球の話をするようになりました。(低学年の保護者様)

「打てずに自信をなくしていた子供が」

土日に活動しているチームで、うまく打てなくて悩んでいたところ、友達から個別指導のスクールがあるよと聞き、すぐに入会しました。的確なアドバイスでなせいままで打てなかったの? と思うくらい打てるようになり、今では試合でチームのクリーンナップを任せられるほどになりました。(高学年の保護者様)

夢を叶える、野球上達塾!

■お問い合わせ・体験申込 はコチラまで ☎ **052-715-3555** 電話受付 平日 10:00~17:00

BSO 野球上達塾事務局

〒465-0041 名古屋市名東区朝日が丘1番地1 勝野ビル 3F
✉ info@bsobb.net

詳しくはweb サイトをご覧ください。

URL bsobb.net/school/

