

**第55回春季全国大会愛知県中央支部予選兼  
第6回日本少年野球  
ミズノ旗争奪大会**



**開会式**

令和6年11月16日(土)午前9時～ 豊田市運動公園野球場  
※雨天の場合 午前9時～ 名港スポーツセンター練成館

**期 間**

令和6年11月16日(土)、11月17日(日)、11月23日(祝土)  
11月24日(日)、予備日11月30日(土)

**会 場**

豊田市運動公園野球場、津島市営球場、阿久比球場  
北勢中央公園野球場

**主 催  
主 管  
共 催  
後 援**

公益財団法人日本少年野球連盟  
公益財団法人日本少年野球連盟愛知県中央支部  
ミズノ株式会社中部支社  
BSO株式会社、愛知銀行、津島市教育委員会



公益財団法人 日本少年野球連盟

**BOYS LEAGUE**

愛知県中央支部

野 球 を し な が ら  
団 結 ・ 友 愛 ・ 規 律 ・ 勇 気 ・ 忍 耐  
を 身 に つ け よ う

(公財)日本少年野球連盟規約 第3条

本財団は、ボーイズリーグを通じ、硬式野球を愛好する少年に

正しい野球のあり方を指導し、野球を通じて心身の錬磨と

スポーツマンシップを理解させることに努め、

規律を重んじる明朗な社会人としての基礎を養成し、

もって次代を担う少年の健全育成を図ることを目的とする。

公益財団法人 日本少年野球連盟

会長 惣田 敏和

[ 本部 ] 大阪市浪速区日本橋西1丁目3番19号

南海日本橋ビル2階

TEL (06) 6649-0061

**野球をやるならボーイズリーグ**

# 式 次 第

## 開 会 式

11月16日(土)

9時00分 豊田市運動公園野球場  
雨天9時00分 名港スポーツセンター練成館

- 1 来賓、役員、審判員整列
- 2 選手入場
- 3 国旗、連盟旗、ミズノ株式会社 社旗掲揚
- 4 開会宣言
- 5 大会会長挨拶

- 6 来賓祝辞
- 7 来賓紹介
- 8 選手宣誓
- 9 始球式
- 10 選手、来賓、役員、審判員退場

## 閉 会 式

11月24日(日)

12時00分 豊田市運動公園野球場

- 1 来賓、役員、審判員、監督、コーチ整列
- 2 選手整列
- 3 成績発表、表彰
- 4 大会講評
- 5 来賓挨拶

- 6 メダル授与
- 7 国旗、連盟旗、ミズノ株式会社 社旗降納
- 8 閉会宣言
- 9 選手、役員、審判員、監督、コーチ退場

月 日	会 場			
	試合名	A:豊田市運動公園野球場	B:津島市営球場	C:阿久比球場
11/16(土)	第 1 試 合	10時30分	11時30分	11時30分
	第 2 試 合	13時00分	14時00分	14時00分
	第 3 試 合	15時30分		
月 日	会 場			
試合名	A:豊田市運動公園野球場	D:北勢中央公園野球場		
11/17(日)	第 1 試 合	10時00分	10時00分	
	第 2 試 合	12時30分	12時30分	
月 日	会 場			
試合名	A:豊田市運動公園野球場			
11/23(土)	準 決 勝 第 1 試 合	10時00分		
	準 決 勝 第 2 試 合	12時30分		
月 日	会 場			
試合名	A:豊田市運動公園野球場			
11/24(日)	決 勝	9時30分		
	閉 会 式	12時00分		

# 第55回春季全国大会愛知県中央支部予選兼第6回日本少年野球ミズノ旗争奪大会役員名簿

## 《会長》

公益財団法人日本少年野球連盟  
愛知県中央支部支部長 東 亜行

## 《副会長》

ミズノ株式会社中部支社  
支 社 長 後藤 俊博  
ミズノ株式会社中部支社  
エリア営業本部中日本営業部  
中 部 販 売 課 課 長 阿久津 博将

## 《運営委員長》

公益財団法人日本少年野球連盟  
愛知県中央支部企画運営部長 友田 淳雄

## 《運営副委員長》

公益財団法人日本少年野球連盟  
愛知県中央支部行事委員長 井戸田 悟

## 《運営委員》

公益財団法人日本少年野球連盟  
愛 知 県 中 央 支 部  
愛知東郷ボーイズ代表 奥井 健裕  
愛知刈谷ボーイズ代表 鈴木 直実  
愛知知多ボーイズ代表 濱野 晃一  
愛知知立ボーイズ代表 土屋 尚史  
愛知港ボーイズ代表 小河 徳和  
中京ボーイズ代表 野田 晃一  
東海ボーイズ代表 山田 康喜  
豊田ボーイズ代表 多和田 健次  
名古屋緑ボーイズ代表 家田 芳裕  
東名古屋ボーイズ代表 千田 知弘  
三好東郷ボーイズ代表 仲野 兼司  
愛知セントレアガールズ代表 阿部 充則

## 《顧問》

公益財団法人日本少年野球連盟  
名 誉 会 長 藤田 英輝  
公益財団法人日本少年野球連盟  
会 長 惣田 敏和  
公益財団法人日本少年野球連盟  
特 別 相 談 役 堀内 健  
公益財団法人日本少年野球連盟  
中 日 本 プ ロ ッ ク 長 松本 行弘  
公益財団法人日本少年野球連盟  
愛 知 県 中 央 支 部 担 当 役 員 藤本 善一

## 《相談役》

公益財団法人日本少年野球連盟  
愛 知 県 中 央 支 部 顧 問 深谷 博之  
公益財団法人日本少年野球連盟  
愛 知 県 中 央 支 部 顧 問 田畑 良一  
公益財団法人日本少年野球連盟  
愛 知 県 中 央 支 部 相 談 役 山口 護

## 《総務部長》

公益財団法人日本少年野球連盟  
愛知県中央支部総務部長 田中 秀明

## 《事務局長》

公益財団法人日本少年野球連盟  
愛知県中央支部事務局長 三河 一輝

## 《広報委員長》

公益財団法人日本少年野球連盟  
愛知県中央支部広報委員長 石川 博章

## 《IT委員長》

公益財団法人日本少年野球連盟  
愛知県中央支部IT委員長 西脇 利幸

## 《会計部長》

公益財団法人日本少年野球連盟  
愛知県中央支部会計部長 加藤 剛司

## 《審査指導部長》

公益財団法人日本少年野球連盟  
愛知県中央支部審査指導部長 丸山 晋弘

## 《審判委員長》

公益財団法人日本少年野球連盟  
愛知県中央支部審判委員長 樋田 善光

## 《審判長》

公益財団法人日本少年野球連盟  
愛知県中央支部審判長 神田 和郎

## 《審判員》

公益財団法人日本少年野球連盟  
愛 知 県 中 央 支 部 支 部 審 判 員 諸 氏



**第55回春季全国大会愛知県中央支部予選兼第6回日本少年野球ミスノ旗争奪大会**

◎本部

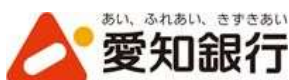
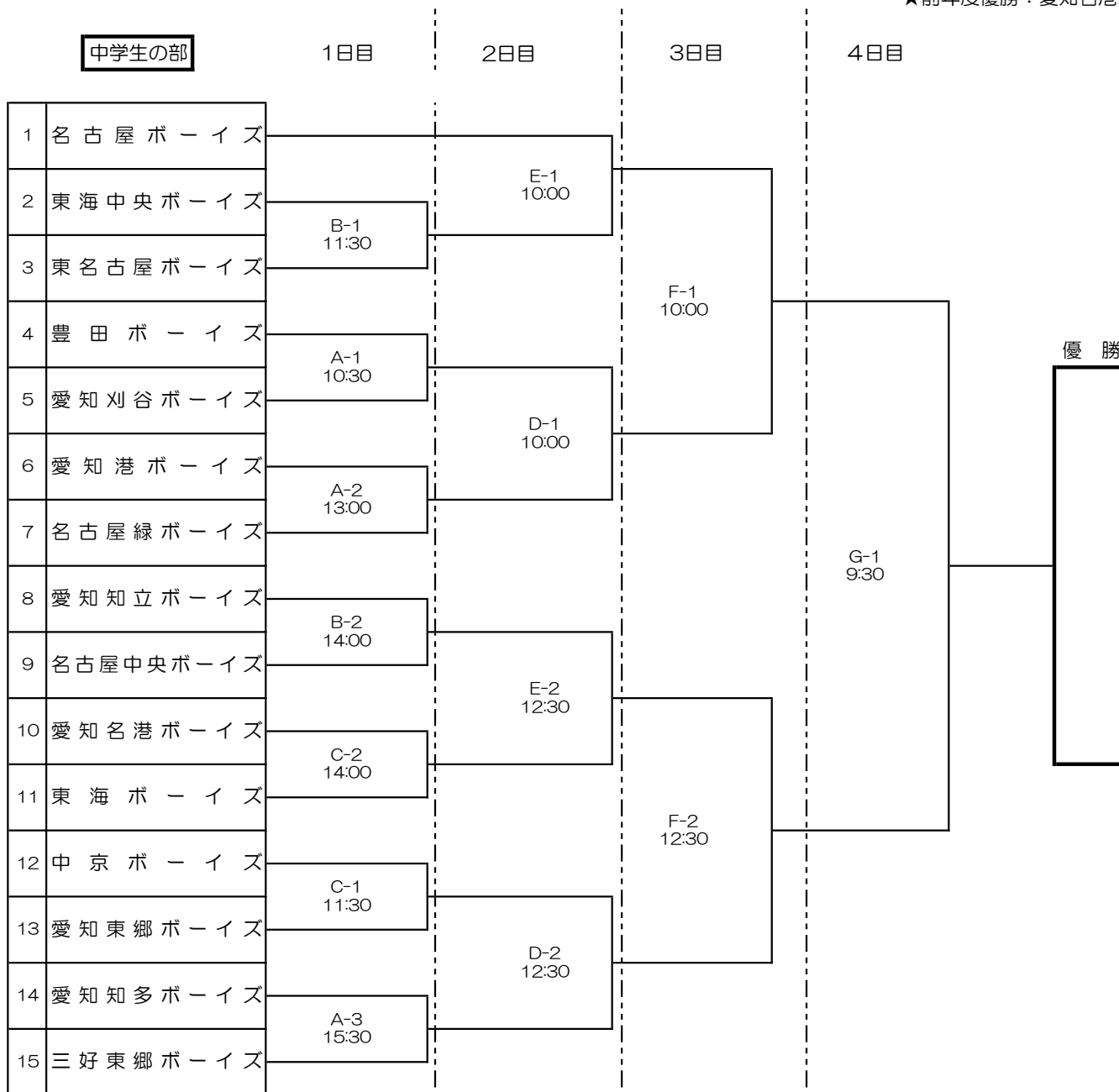
【大会グラウンド担当】

<b>開会式</b>	11月16日(土)	◎本部	豊田市運動公園野球場
	9:00~(8:30会場入り)		
<b>雨天時</b>	9:00~(8:45会場入り)		名港スポーツセンター練成館
<b>1日目</b>	11月16日(土)	A 球場 ◎	豊田市運動公園野球場
		B 球場	津島市営球場
		C 球場	阿久比球場
		球場	
<b>2日目</b>	11月17日(日)	D 球場 ◎	豊田市運動公園野球場
		E 球場	北勢中央公園野球場
<b>3日目</b>	11月23日(祝土)	F 球場 ◎	豊田市運動公園野球場
<b>4日目</b>	11月24日(日)	G 球場 ◎	豊田市運動公園野球場
<b>予備日</b>	11月30日(土)	H 球場 ◎	未定

★名古屋緑ボーイズ  
名古屋ボーイズ  
東海ボーイズ  
三好東郷ボーイズ

★前年度優勝：愛知名港ボーイズ

**中学生の部**



# 大会規定

- 1・中学生の部のチームの登録選手は11名以上25名以内（ベンチ入りは20名以内）とする。
- 2・出場選手はその大会の登録締め切り日現在連盟への登録済みの者に限る。
- 3・審査証は当年度発行のものとする。
- 4・登録選手および登録されたチーム責任者(代表またはそれに代わる責任ある者でチーム責任者証を携帯している者)、監督、コーチ、マネージャーのみベンチに入ることができる。但し各種登録証(チーム責任者、監督、コーチ)及び審査証(選手)を携帯していない場合は、いかなる場合でもベンチには入れないが、監督、コーチは、試合開始までに間にあった場合は、その時点で審査のうえベンチ入りできる。  
また、選手は試合終了までに間にあった場合は、審査の上、ベンチ入りを認める。
- 5・チーム責任者が不在の場合は試合ができない。
- 6・組み合わせの若番号が1塁側のベンチ、後番号が3塁側のベンチに入る。但し、チーム責任者、監督、コーチは登録証を携帯すること。
- 7・監督(背番号60)、コーチ(背番号50)は選手と同じユニフォームを着用すること。
- 8・試合開始時刻60分前に試合場に到着し、直ちにオーダー表を5部、大会用投球数記録表副3部及び大会初戦の時は、直前大会・練習試合投球状況報告書を大会本部に提出の上、所定の審査を受けなければならない。
- 9・オーダー表交換時に両キャプテンにより、先行、後攻をジャンケンで決める。
- 10・試合開始予定時刻までにチームがグラウンドに現れないときは、球場責任者と責任審判員が協議して没収試合を宣言することができる。
- 11・試合方法など
  - ・中学生の部
    - (1) 各試合は7回戦で行い、4回終了をもって正式試合とする。試合成立後は試合開始から2時間（決勝戦は2時間20分）を超えた場合、新しいイニングには入らない（後攻チームの得点が先行チームの得点より多い場合は後攻チームが攻撃中でも規定時間になれば、その時点で試合を終了する）。また降雨や視界不良などにより試合続行が不可能となった場合、野球規則 7.01(4)により勝敗を決する。同点の場合は最終回時点で出場していたメンバー全員の抽選とする。試合成立前に、上記の理由により試合続行が不可能になった場合は、サスペンデッドゲームとする。
    - (2) 4回終了時10点差、5回以降7点差の場合、コールドゲームとする。
    - (3) 7回終了後、同点の場合は延長戦に入るが、延長8回(決勝戦は10回)あるいは試合開始から2時間(決勝戦は2時間20分)を超えては(どちらか早い方)新しいイニングに入らず、タイブレーク方式を実施する。  
(競技に関する特別規則「タイブレーク実施細則」参照)
- 12・投球制限について
  - ・中学生の部
    - (1) 投手は、1日最大80球とし、連続する2日間で120球以内とする。  
連続する2日間で80球を超えた場合、3日目は投球を禁止する  
また3連投（連続する3日間）する場合は1日の投球数を40球以内とし、4連投（連続する4日間）は禁止とする。
    - (2) 大会中は1日80球以内とし、翌日投球を休めば3日目は80球の投球を可とする。
    - (3) (1)、(2)を基本原則とするが、打者の途中で制限数が来た場合は当該打者の打席終了までは投球を認める。  
制限数を超過した球数は投球にカウントしない。

- (4) 連続する2日間で80球を超えた投手、並びに3連投した投手は登板最終日並びに翌日は捕手としても出場できない。
- (5) ボークは投球数としない。
- (6) 雨などのノーゲームになった試合は投球にカウントする。
- (7) 1年生が投球する場合も上記に準ずるが指導者は十分考慮する事。
- (8) ダブルヘッダーの場合で2試合に登板した場合は連続2日間投球した事とする。  
また1試合のみ投球した場合は1日の投球とする。  
※詳細は別紙【投球数制限について】資料参照。
- 13・(1) 監督またはコーチの指示、伝達は1試合で攻撃2回と守備2回の計4回とする。延長またはタイブレークに入った場合は、それぞれで1回の指示、伝達を認める。  
(選手の怪我や交代などの指示、伝達は回数に入らない。)
- (2) 守備側の投手に対する指示、伝達が3回目となれば、自動的に投手は交代となり、その投手は他の守備位置についてもよいが、再び投手として登板することはできない
- (3) 内野手が2人以上投手のところに行った時も1回に数える。
- (4) 指示、伝達は審判がタイムを宣言してから「30秒以内」とする。
- 14・1 イニングで同一の投手に対して指示、伝達が2回目となれば、自動的に投手の交代となる。  
その投手は他の守備位置に着くことができるが、同一イニングでは投手として登板することはできない。  
ただし、新しいイニングに入れば、再び投手として登板することができる。
- 15・審判員の判定に対する抗議は認めない。但し、ルールの適用についての確認は認める。
- 16・監督またはコーチが投手に指示などをするとき、マウンドのところで行うこと。(ベンチからは駆け足で)
- 17・2 塁走者やベースコーチなどが捕手のサインを盗んで、打者にコースや球種を伝える行為を禁止する。
- 18・ボール回しをする時は一回りとし、最終野手は、その定位置から返球する。また打者が打撃を継続中、塁上走者がアウトになった場合のボール回しは禁止する。
- 19・投手は走者をアウトにする意志がないのに、無用のけん制球を繰り返すとか、または送球するまねを何度も繰り返す行為は、試合のスピーディーな進行の妨げになるため禁止する。
- 20・各チームは同色のヘルメット7個以上、捕手の規定防具(マスク、捕手用ヘルメット、プロテクター、レガース、スロートガード、ファールカップ)2組を備えること。一体型捕手マスクの場合はヘルメット、スロートガードを除く。
- 21・ユニフォーム、バット、スパイク、グラブ等は連盟指定業者のものに限る。
- 22・捕手は必ずヘルメットならびに規定防具を試合、練習を問わず着用すること。
- 23・グラウンドの都合で大会トーナメント規定が別に制定された場合は、それに従うこと。
- 24・ベンチ内での携帯電話の使用を禁止する。
- 25・光化学スモッグ発生の場合は、試合及び選手に対する措置は別に定め、運営委員の指示に従う。
- 26・試合前のシートノックは原則として5分間行うが、当該球場のグラウンド状況や試合終了時間を勘案してシートノックを行うか否かは球場責任者が決定するものとする。
- 27・シートノックは大会登録選手25名受けることができる。但し試合に出場できるのはメンバー表20名。  
メンバー表に記載していない選手を出場した場合は以下の処置がとられます。
- ①試合開始前に判明した場合は、その選手の出場を禁止します。
- ②試合中・試合終了後に判明した場合は、没収試合となり、相手チームの勝利を与える。

## 参 考

### 《 野球規則 7.01(4) 》

7.02(a)によりサスペンデッドゲームにならない限り、コールドゲームは、球審が打ち切りを命じた時に終了し、その勝敗はその際の両チームの総得点により決する。

【注】我が国では、正式試合となった後のある回の途中で球審がコールドゲームを宣したとき、次に該当する場合は、サスペンデッドゲームとしないで、両チームが完了した最終均等回の総得点でその試合の勝敗を決することとする。

- (1) ビジティングチームがその回の表で得点してホームチームの得点と等しくなったが、表の攻撃が終わらないうち、または裏の攻撃が始まってもホームチームが得点しないうちにコールドゲームが宣せられた場合。
- (2) ビジティングチームがその回の表でリードを奪う得点を記録したが、表の攻撃が終わらないうち又は表の攻撃が始まらないうち、あるいは裏の攻撃が始まってもホームチームが同点またはリードを奪い返す得点を記録しないうちにコールドゲームが宣せられた場合。

### 《 タイブレイク実施細則 》

#### (1) 特別規則

- (イ) 延長 8 回あるいは試合開始から 2 時間を超えて (いずれか早い方) 決勝戦は 10 回あるいは 2 時間 20 分を超えて (いずれか早い方)、両チームの得点が等しい時以降の回の攻撃の回の攻撃は、一死走者満塁の状態から行うものとする。
  - (ロ) 打者は、前回正規に打撃を完了した打者の次の打者の者とする。
  - (ハ) この場合の走者は、前項による打者の前の打順の者が一塁走者、一塁走者の前の打者が二塁走者、そして二塁走者の前の打者の者が三塁走者となる。
- (二) この場合の代打および走者は認められる。

### 《 AED (自動体外式除細動器) 所持の確認 》

・選手審査時にチームは AED を所持しているか確認すること。

注意) AED には有効期限があります。AED 所持チームは、その有効期限に留意して常に作動できる状態にあるか確認して下さい。

### 《 投球数制限について 》

「中学生投手の投球数制限統一ガイドライン」の適用例							備 考
第	第	第	第	第	第		
一	二	三	四	五	六		
	日	日	日	日	日	日	
	目	目	目	目	目	目	
投手 A	80	0	80	0	80	0	80球投げた翌日には登板していないため、翌々日には80球投球できる。 (打者終了時に80球を超えても、1試合分の最大カウント数は80球)
投手 B	80	40	休	80	0	80	第1日目80球、第2日目40球で連続する2日間で120球となったため、第3日目は投手・捕手として出場できない。(また、2日間で80球を超えているので第3日目は捕手として出場できない規定もある。投手 D 参照)
投手 C	40	40	35	休	80	40	3日間連続40球以内であれば登板可能。ただし球数に関わらず3日間連続登板した場合は、第4日目は投手・捕手として出場できない。 第4日目が休みだったので、第5日目80球、第6日目40球の投球は可能。
投手 D	40	45	休	30	60	休	第1日目、第2日目で80球を超えたため、第3日目は投手・捕手として出場できない。 第4日目、第5日目で連続する2日間で80球を超えているため、第6日目の3日間連続登板および捕手として出場できない。
投手 E	40	40 40	休	80	0 40	休	第1日目、第2日目で40球以内の3連投をしているため、第3日目は投手・捕手として出場できない。第4日目は80球のため第5日目は投球した時点から1試合目に登板してなくても連続する2日間で80球を超えているため、第6日目は投手・捕手として出場できない。
投手 F	30 50	休* 捕手可	40 40	40	休	80	ダブルヘッダーで80球以内であっても、どちらかの試合で40球を超えた場合は、3連投できないが、*連続した2日間で80球以内なので、翌日は捕手としては出場できる。 第3日目からの3連投は40球以内なので可能であるが、3連投した投手は、第5日目は投手・捕手として出場できない。

※数字は投球数。「休」は投手または捕手として出場できない日。「0」は登板しなかった試合。

※指導者は、公式戦だけでなく、練習試合も対象となっていることを認識する。



## 大会開催運営に関する注意事項

### 1. 新型コロナウイルス・熱中症など関連対策

- (1) 連盟より 2024 年 7 月 1 日付で発行された「新型コロナウイルス等の感染症対策及び健康管理について（新ガイドライン）」を厳守すること。

### 2. 撮影と SNS 投稿の注意事項

当連盟所属チームの選手・関係者を撮影される際には、被写体となる方の肖像権に配慮いただき、個人が特定されるような方法で撮影しないようにお願いします。また、試合内容を SNS などに公表される際には、選手・関係者の肖像権及びプライバシーに配慮し、これらの無断公表とならないようにすること。

### 3. 大会運営方法

#### (1) 大会運営について

- ・チーム到着時、帰途時の挨拶は「なし」とし、チーム責任者が登録役員・選手名簿、オーダー表、及び大会初戦の時は、直前大会・練習試合投球状況報告書を本部受付に提出すること。
- ・試合前審査(道具含む)は、前試合の 4 回終了までに整列して行う。選手は氏名、生年月日を発声し行う。また試合前のメンバー表交換の集合は 球場責任者、審判、監督、主将、チーム責任者で行う。
- ・アナウンスは、当該試合チーム同士で行うこととする。

#### (2) 試合に関して

- ・ホームベース前は選手のみ整列とし、チーム責任者、監督、コーチ、スコアラーはベンチ前整列とする。

#### (3) 参加チームについて

- ・三脚等、カメラを固定しての動画撮影は禁止  
また、手で持ったの撮影についてもバックネット裏は禁止とする。
- ・鳴り物、メガホンを使用しての応援は禁止とする。

以上

## 新型コロナウイルス等の感染症対策及び健康管理について(新ガイドライン)

### 【本ガイドラインの目的】

新型コロナウイルスは、昨年5月8日に2類から5類へと移行されて1年が経過し、この間、感染拡大期はあったが、大きな被害はなく沈静化してきたといえる。

しかし、未だにコロナ罹患者にブレインフォグ(極度のうつ症状)等の後遺症に悩まされている方や依然として高齢者や慢性疾患を持っている方にとっては、脅威のウイルスであることには変わらない。

今後とも大規模な新興感染症が起りうるため、今回改めて、新型コロナウイルス、インフルエンザ等を含めた幅広い日常的な感染症対策をとり、子どもたちの健康管理を行うことを目的とした本ガイドラインに改訂する。なお、このガイドラインに記載している「感染」とは、上記の新型コロナウイルス等感染症に感染した場合を指す。

当連盟として、子どもたちやその家族が安心して野球にとりくめる環境を提供する責務から、本ガイドラインを基本として感染症対策に当たっていくこととする。

## 1.活動参加に際しての健康管理について

### (1)日常的な健康管理

- ①当連盟に参加する全ての関係者(保護者等含む)は、当日の体温を測り、熱・風邪症状等の体調不良が見られた場合は、活動に参加せず、欠席すること。
- ②チーム代表は、社会の感染状況やチーム近辺での感染流行について把握し、選手や指導者を含めたチーム内の健康管理に努め、必要な時にはチーム活動の休止等の措置がとれる管理体制を確立すること。
- ③食事前等、石鹸等による小まめに手洗い、消毒をすること。
- ④各チームは、保健衛生用品として体温計、石鹸、洗剤、アルコール等を常備しておくこと。
- ⑤濃厚接触者の定義はなくなったが、仲の良い友達、家族等同居者が感染した場合は、チーム活動が屋内やベンチ等の密になる場合は、当該選手等に対しマスク着用を勧めるなど代表が適宜判断すること。

### (2)感染拡大期等の予防対策

- ①チーム活動当日は、チーム内全ての関係者に発熱や咽頭痛・咳などの有症状者がいないか等の健康管理を徹底し、有症状者が判明した時点で直ちに当該者有症状者を自宅に帰す等の措置をとり、受診を勧めること。

②バス及び自家用車の相乗り等の移動時には、常時換気を行い、出来ればマスク着用を推奨する。

③宿舎内は換気をこまめに行うこと。感染が疑われる場合等はチームとしてマスク着用について適宜判断すること。

## 2.感染者の取り扱い等について

### (1)感染者の活動欠席期間について

学校保健法施行規則では、出席停止の期間の基準を「発症した後五日を経過し、かつ、症状が軽快した後一日を経過するまで」と規定しており、これを適用する。発症日の翌日起算。

(例) 7月2日に発症、7/3が第1日目となり7/6が5日目となり、7/6の朝に軽快したとしたら、7/7の朝以降からチーム活動に復帰できる。7/5までに経過していた場合は7/6から参加できる。なお、無症状者の「発症」日は従前から検査した日と規定されている。

### (2)チーム活動停止の検討について

①所属する選手が20名以上のチームは指導者含めてチーム人数の2割の感染者を出した場合は、チーム活動の停止を検討し、停止する場合は2日間経って他に感染者が出ていないか確認し、健康管理の上、問題なければ活動を再開する等、停止期間については有無を含めてチーム代表が判断する。

②所属選手20名未満のチームは5名以上感染者が出た場合、上記の2-(2)-①適用する。

## 3.主催大会等の規則

### (1)通常時

大会時の規定はコロナ禍以前の現行の連盟規約、大会規定、大会運用細則等を適用する。

### (2)感染拡大期等

①感染拡大期等は、第1項-(2)「感染拡大期等の予防対策」を適用すると共に、大会審査時における選手の氏名等の声出しを中止するなど主催者が過去の経験と従前のガイドラインの対策を参考に社会の感染状況に合わせて、適用範囲を明確にし適宜判断する中で感染拡大の防止に努めること。

②大会欠場について、大会主催者は、第2項-(2)「チーム活動停止の検討について」の基準により、感染者が出た当該チームを欠場とさせることができる。

※感染拡大期とは、「第10波」等の「波」で象徴される社会での大流行期を指し、感染拡大期等<sup>①</sup>は、チームにおいては、チーム内で複数人感染が判明したり、選手が通う学校で学年・学校閉鎖が起こり、放置するとチーム内での感染拡大が危惧される場合を指す。

2024年7月7日

## 撮影とSNS投稿の注意事項

本大会の試合に参加する当連盟所属チームの選手・関係者を撮影されます際には、被写体となる方の肖像権にご配慮頂き、個人が特定されるような方法で撮影されないようにお願いします。また、試合内容をSNSなどで公表される際には、選手・関係者の肖像権及びプライバシーにご配慮いただき、これらの無断公表とならないようにお願いします。





公益財団法人 日本少年野球連盟

# Centrair

愛知セントレアガールズ

中日本ブロック初！  
女子単独硬式野球チーム  
愛知セントレアガールズ！  
<https://centrair-girls.com/>



↑ これまでの活動が掲載されています チェック ↑

普段の練習風景や試合風景、体験会などの情報を発信しています 📷





# 強さと礼儀を学べる ここで育つ本物のチャレンジャー



全国大会出場時に夏季春季5期連続  
グッドマナー賞受賞

## 選手募集中

1979年創設 近年の主な戦歴

2018年 第49回 夏季日本少年野球選手権大会

出場  
準優勝

2019年 第1回

ツボイスポーツ杯争奪大会準優勝

3年連続12回目の出場

2022年 第22回

SSK 旗争奪大会兼

第9回 アンダーアーマーカップ出場

優勝

第53回全国選手権支部予選

小学生公式野球

日本一

優勝

第49回 日本少年野球春季選手権大会

出場

第31回

伊勢神宮奉納杯

優勝

2023年 第18回

中日スポーツ中日本秋季大会

優勝

選手としても日常生活でも成長するために、東海ボーイズで最も大切にしていることに

礼儀正しく挨拶

大きな声で元気よく

常に全力プレー

これらの3つを掲げています。

硬式ボール・野球未経験♡大歓迎  
見学・体験常時受付中



東海ボーイズの詳細について

対象年齢	練習日	練習場所	情報発信
知多半島・名古屋市・西三河地区 小学1～6年生 少年/少女	毎週土・日/祝日	知多半島エリア 東海市・半田市他	Instagram、 ホームページにて 随時更新しています。



(公財) 日本少年野球連盟愛知中央支部 BOYS LEAGUE



東海ボーイズ / チャレンジャー



担当: 代表 / 加藤

事務局 / 小澤

お問  
合せ

☎ 090-4215-2044 ☎ 090-8860-5735

▼ 見学 / 体験はこちらへ

<https://tokaiboysyou.89dream.jp/>

東海ボーイズ小学部

検索

### 名古屋ボーイズ

代表	田中 秀明	
監督	水谷 孝	
コーチ	東爪 英彦	
マネージャー	澤田 毅	
10	主将 森川 広琉	2年
0	大畑 綜間	2年
2	辻 陽仁	2年
3	伊藤 旭	1年
4	澤田 類	2年
5	下村 侑雅	2年
9	長谷川 卓摩	2年
11	中村 航大	2年
16	津久井 翔央	1年
17	上豊 琉惺	1年
19	加藤 怜央	1年
21	新田 悠真	2年
22	稲垣 文寿	1年
23	岩田 湊都	1年
33	渡邊 陽仁	1年
43	植野 正伸	2年
51	畑 恒太郎	2年
55	伊藤 駿汰	1年

### 東海中央ボーイズ

代表	井戸田 悟	
監督	竹脇 賢二	
コーチ	阪野 治	
マネージャー	鈴木 浩之	
56	主将 荻田 凌我	2年
0	和田 健吾	1年
1	川口 航輝	2年
2	鈴木 佑英	2年
3	河村 真汰	2年
5	加藤 杏球	2年
6	川口 晃太	2年
7	金本 優志	2年
11	金崎 遥斗	2年
12	下土井 彪芽	2年
13	早川 幸輝	2年
15	水野 蓮斗	2年
18	狩野 蓮義	2年
22	安藤 大知	2年
23	前川 由惟音	2年
24	高山 陽翔	2年
25	山下 波輝	2年
29	戸松 伸之	2年
31	蓮尾 真之介	2年
33	鈴木 朝陽	2年
34	平松 隼	2年
36	井手尾 航	2年
53	南口 康貴	1年
55	鶴田 拳士	2年
72	伊藤 城	1年

### 東名古屋ボーイズ

代表	千田 知弘	
監督	伊藤 泰憲	
コーチ	船山 和翔	
マネージャー	濱崎 美嘉	
0	主将 江田 一翔	2年
1	永井 蓮麻	2年
3	稲垣 俊文	2年
4	新谷 陽向	2年
5	大畑 悠斗	1年
6	竹部 叶真	2年
11	柴田 燎	2年
16	山本 奏太	2年
17	磯部 友志	2年
18	舟橋 健汰	2年
19	南部 悠羽	2年
20	福田 大虎	2年
21	土谷 琉稀	2年
23	西脇 大智	2年
25	阿部 謙信	2年
35	船山 大翔	2年
51	前田 星渚	2年
53	川瀬 恭良	2年
56	後藤 陽輝	2年
99	加藤 蓮介	1年

### 豊田ボーイズ

代表	多和田 健次	
監督	釜田 尚毅	
コーチ	松井 勇人	
マネージャー	野村 寿道	
8	主将 酒井 蛍佑	2年
1	中野 結都	1年
3	坂元 大珠	2年
4	小澤 一輝	2年
5	須田 楽之信	1年
6	加藤 悠大	2年
7	山本 修椰	2年
9	村上 大和	2年
11	岸田 勸汰	1年
12	山岸 翔太	1年
13	三重野 隼太	1年
17	小幡 音弦	2年
18	松永 翔太	1年
19	結城 広翔	1年
23	大場 天真	1年
25	上田 晴斗	1年
31	荒田 睦稀	1年
34	田野 準大	1年
41	中尾 悠晴	1年
55	三橋 翔真	1年
63	江籠 諒飛	2年
66	中野 和紗	1年
90	三浦 碧天	2年
96	大菅 康暉	2年
99	石田 蓮	2年

### 愛知刈谷ボーイズ

代表	鈴木 直実	
監督	西川 浩司	
コーチ	有我 和洋	
マネージャー	吉橋 秀二	
10	主将 細谷 眞大	2年
1	竹下 健斗	2年
2	羽田 義仁	2年
3	福留 佑星	2年
4	榊原 竣平	2年
5	野村 周平	2年
6	神野 颯乃将	2年
8	片田 晶凡	2年
9	小野 盟斗	2年
11	畑川 勇仁	2年
12	山下 大雅	2年
13	白野 友雅	2年
14	松嶋 豊真	2年
15	山田 理仁	2年
17	坂井 優真	2年
18	森 隼斗	2年
19	安保 拓真	2年
20	高田 大介	2年
22	西岡 琥太郎	2年
25	久保 凌心	2年
27	前畑 翔輝	2年

### 愛知港ボーイズ

代表	小河 徳和	
監督	堀田 将司	
コーチ	大須賀 辰郎	
マネージャー	糸井川 誠	
3	主将 舟井 蒼裕	2年
0	石山 蓮	2年
2	清水 寛生	2年
4	三輪 琉聖	2年
7	松村 眞空	2年
8	西尾 楓秀	2年
9	上野 永遠	2年
11	飼沼 陽名汰	2年
18	小出 知樹	1年
19	今村 祐湊	2年
22	山口 宗馬	2年
24	小川 泰聖	1年
27	矢口 廉	1年
29	青木 理仁	2年
32	池永 壮汰	2年
33	佐藤 祐樹	2年
34	安井 悠人	2年
35	佐藤 駆	1年
39	小池 葵斗	2年
41	川中 星奏	1年
43	竹内 渉	2年
45	西山 湊斗	2年

### 名古屋緑ボーイズ

代表	家田 芳裕	
監督	亀山 浩	
コーチ	田中 憲次郎	
マネージャー	森岡 純	
17	主将 杉原 哲太	1年
0	小湊 淳平	1年
1	小林 颯真	1年
2	杉浦 将翔	1年
3	北野 可偉	1年
4	園田 海斗	1年
5	住田 那智	1年
6	伴 颯真	1年
7	川畑 紘人	1年
8	近藤 旬	1年
9	住田 怜津	1年
13	四戸 健登	1年
19	辻村 皇翔	1年
51	中山 春奏	1年
66	林 尚広	1年
99	金澤 空輝	1年

### 愛知知立ボーイズ

代表	土屋 尚史	
監督	具志堅 淳一	
コーチ	近藤 秀和	
マネージャー		
2	主将 正木 集也	1年
0	鈴木 翔大	1年
3	工藤 光琉	1年
4	大西 偉智	1年
6	九十九 龍之介	1年
7	小酒井 彰真	1年
8	小川 陽平	1年
11	小酒井 遥斗	1年
15	野田 楽八	1年
22	神谷 拓杜	1年
25	武藤 祐翔	1年

名古屋中央ボーイズ

代表	樋田 善光
監督	角 将人
コーチ	竹内 文明
マネージャー	秋山 節
86	主将 奥平 遥斗 2年
2	川崎 惺南 1年
6	伊藤 悠真 1年
7	朝日 大翔 1年
8	岡本 小虎 1年
14	前田 晴陽 2年
20	多賀 建瑠 2年
24	西田 琉悟 2年
26	尾崎 成夢 2年
30	藤田 将輝 2年
32	近藤 丈太郎 2年
36	安井 柊篤 2年
37	杉浦 秀馬 2年
39	重松 謙心 2年
43	大江 遼馬 2年
44	秋山 幹太 2年
47	宮川 凌大 2年
51	岩田 悠希 2年
53	花沢 勇青 1年
56	河野 吾郎 2年
62	加藤 大翔 2年
65	神農 和樹 2年
77	岩田 健太郎 2年
88	平山 暖大 1年
99	青木 丈瑠 2年

愛知名港ボーイズ

代表	友田 淳雄
監督	奥村 尚
コーチ	奥村 治
マネージャー	加賀 悟朗
6	主将 木村 凌翔 2年
0	高津 拳士 2年
1	加藤 翔遵 2年
2	新宮領 太志 2年
3	谷本 龍星 2年
4	稲葉 愛闘 2年
5	中島 勢太 2年
7	岡田 薫 2年
8	土井 淳之介 2年
9	徳留 斗真 2年
10	野呂 旺雅 2年
11	佐々木 有宏 2年
14	松崎 葵 2年
15	佐治 遼也 2年
17	丹羽 隼士 2年
18	森 勇翔 2年
19	生駒 蒼翔 2年
20	岡田 創志 2年
21	依田 莉以也 2年
24	阿部 颯太 2年
26	昌山 圭 2年
28	岡田 英磨 2年
51	近藤 雄心 2年
55	伊藤 一留 2年
99	井貝 桜太 2年

東海ボーイズ

代表	山田 康喜
監督	本田 和寛
コーチ	松本 修治
マネージャー	岩永 悠揮
30	主将 岩永 虎凱 2年
7	山崎 聖也 1年
8	長坂 俊甫 2年
10	田部 徳大 1年
11	大前 陽汰 1年
13	早川 翔汰 1年
18	長谷川 悠仁 1年
21	大久保 樟哉 1年
22	森 奏陽 2年
23	高橋 心温 2年
26	新井 翔太 1年
27	安藤 旺生 1年
31	浅田 光璃 1年
33	関屋 連斗 1年
35	澤 林大郎 1年
36	志賀 陽仁 2年
41	山田 航平 1年
43	尾崎 壮治朗 2年
54	宮崎 大空翔 1年
59	河村 健斗 1年
77	赤松 力哉 1年
89	前田 湊翔 1年
97	大黒 蓮矢 1年
99	鈴木 大貴 1年

中京ボーイズ

代表	野田 晃一
監督	福長 博幸
コーチ	大矢 康弘
マネージャー	古川 秀和
6	主将 前田 泰志 2年
0	伊藤 壮人 2年
1	竹澤 学図 2年
3	旅田 大輝 2年
5	前田 創多 2年
8	福田 健太 1年
10	安藤 隆太 1年
11	馬上 武大 1年
12	野々垣 智仁 1年
14	藤田 絢大 2年
16	中西 比呂 2年
19	小出 拓海 1年
22	玉木 優 1年
23	都築 研匠 2年
25	稲葉 佑 1年
30	加島 想 1年
32	林 柚杏飛 1年
34	石田 雄晴 1年
36	二村 水槇 1年
37	高井 悠馬 1年
52	山越 千晴 2年
55	鈴木 秀虎 1年
61	井上 葵斗 1年

愛知東郷ボーイズ

代表	奥井 健裕
監督	宮原 剛
コーチ	井野 博文
マネージャー	南 幸太郎
0	主将 野末 唯斗 2年
1	南 旺史朗 2年
7	都築 大翔 1年
10	羽賀 太一 1年
14	齊藤 煌大 1年
17	宮田 龍成 1年
19	佐藤 泰人 2年
26	刑部 彪敬 2年
34	幸若 遼 1年
39	白木 朔歩 2年
47	中嶋 悠湊 2年
77	西岡 鉄平 1年
88	中村 悠人 1年

愛知知多ボーイズ

代表	濱野 晃一
監督	尾形 嘉崇
コーチ	堺 和弘
マネージャー	小田 竜司
6	主将 成田 史佑 2年
0	山田 竜雅 1年
1	御小柴 雅斗 1年
2	桐山 結斗 1年
3	平林 和真 1年
5	高須 晴翔 2年
7	石山 優 1年
8	谷口 晴心郎 1年
9	高橋 理仁 2年
11	萩原 健人 1年
13	加藤 大知 1年
14	愛甲 優駿 1年
15	松井 慶 1年
16	三浦 堅斗 1年
17	中野 隼 1年
18	安藤 光紀 1年
25	湯浅 心之介 2年
27	畑中 楓希 1年
30	前田 大雅 1年
32	榎山 巧真 1年
33	吉川 晴希 1年
51	砂永 斗陸 1年
55	宮地 慶 1年
89	滝澤 蒔士 1年
99	清水 駿 1年

三好東郷ボーイズ

代表	仲野 兼司
監督	伊藤 貴生
コーチ	仲川 靖人
マネージャー	伊東 博
11	主将 橋本 拓人 2年
2	伊藤 想 1年
3	羽田野 東李 1年
4	高橋 和真 1年
6	宗像 琉斗 2年
7	安松 旺亮 1年
8	永田 絢斗 2年
10	加藤 幸輝 2年
13	倉嶋 朔大 2年
14	井 優也 2年
15	加納 愛琉 2年
16	櫛田 泰也 2年
19	久保田 成 2年
21	深野 瑛斗 2年
22	田口 翔清 1年
25	小栗 聡太 2年
27	西村 太陽 2年
55	野村 胡央 1年
66	中村 飛勝 2年
77	安藤 良二 1年
88	青山 隼大 1年



春季全国大会愛知県中央支部予選兼日本少年野球ミズノ旗争奪大会 優勝・準優勝チーム

第 1 回 (令和元年)	中学生の部	優勝	愛知名港ボーイズ	準優勝	愛知知多ボーイズ
第 2 回 (令和2年)	中学生の部	優勝	東名古屋ボーイズ	準優勝	東海ボーイズ
第 3 回 (令和3年)	中学生の部	優勝	愛知名港ボーイズ	準優勝	東海中央ボーイズ
第 4 回 (令和4年)	中学生の部	優勝	東海中央ボーイズ	準優勝	東海ボーイズ
第 5 回 (令和5年)	中学生の部	優勝	愛知名港ボーイズ	準優勝	東海中央ボーイズ
第 6 回 (令和6年)	中学生の部	優勝		準優勝	



REACH BEYOND

Global Elite



磨け。  
輝け。  
巧くなれ。

Global Elite JF

JF=Just Fit

H selection SIGNA JFシリーズ

硬式プレーヤーの一步目を支える

良い守備は手とグラブの一体感から。巧くなるための王道グラブ。

詳しい情報は  
こちら



jpn.mizuno.com 0120-320-799



# BSO野球上達塾

# 新年度スクール生募集!



「野球が上手くなりたい」  
その願い叶えます

**無料体験受付中!**

プロの技術が学べる、個別指導の野球上達塾!ワンランク上の指導を一度体験ください。



### 「スクールならではの良さ」

普段のチームでは味わえない楽しさをスクールで味わっているのか、活き活きた顔をスクールへ通っています。合宿やイベントを通して、他校や他県の生徒たちと触れ合うことができとても良い刺激を得ていると感じます。スクールを通して子供が頑張る姿、努力する姿が見られるので応援してあげたいです! (高学年の保護者様)

### 「未経験だけど...」

友達とのキャッチボールくらいしか経験がなく入会しました。入会当初は、未経験の子供が練習についていけるのかとても不安でしたが、ボールの握り方や、グローブの使い方など丁寧に指導していただき、毎週スクールに行くたびに上手になっていきました。見ている私も子供が楽しく野球をしている姿が見れてうれしいです。練習後には家での練習メニューのアドバイスもありとても参考になります。(低学年の保護者様)

### 「家での会話に変化が」

普段は学校から帰るとゲームに熱中する子どもでしたが、スクールに通うようになり、ゲームをしていた時間は外で、野球をして遊ぶようになり、家での会話もゲームの話ばかりしていたわが子が、野球の話をするようになりました。(低学年の保護者様)

### 「打てずに自信をなくしていた子供が」

土日に活動しているチームで、うまく打てなくて悩んでいたところ、友達から個別指導のスクールがあるよと聞き、すぐに入会しました。的確なアドバイスでなせいままで打てなかったの? と思うくらい打てるようになり、今では試合でチームのクリーンナップを任せられるほどになりました。(高学年の保護者様)

# 夢を叶える、野球上達塾!

■お問い合わせ・体験申込 はコチラまで

☎ 052-715-3555

☎ 電話受付 平日 10:00~17:00

BSO 野球上達塾事務局

〒465-0041 名古屋市名東区朝日が丘1番地1勝野ビル3F

✉ info@bsobb.net

詳しくはweb サイトをご覧ください。

URL [bsobb.net/school/](http://bsobb.net/school/)

